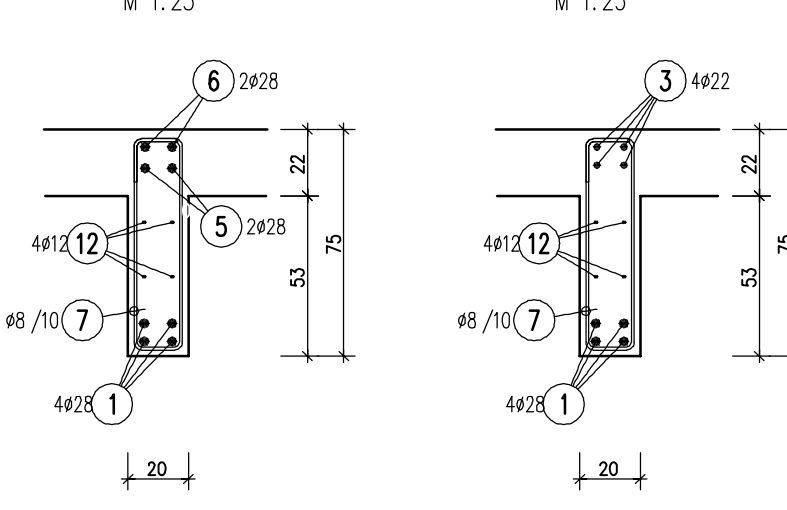
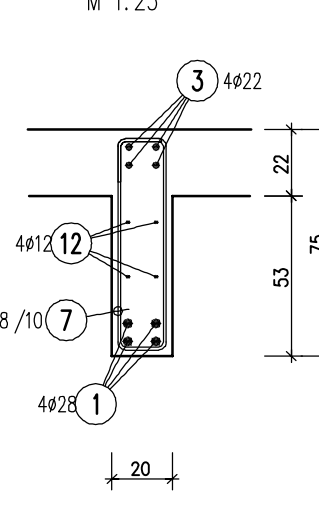


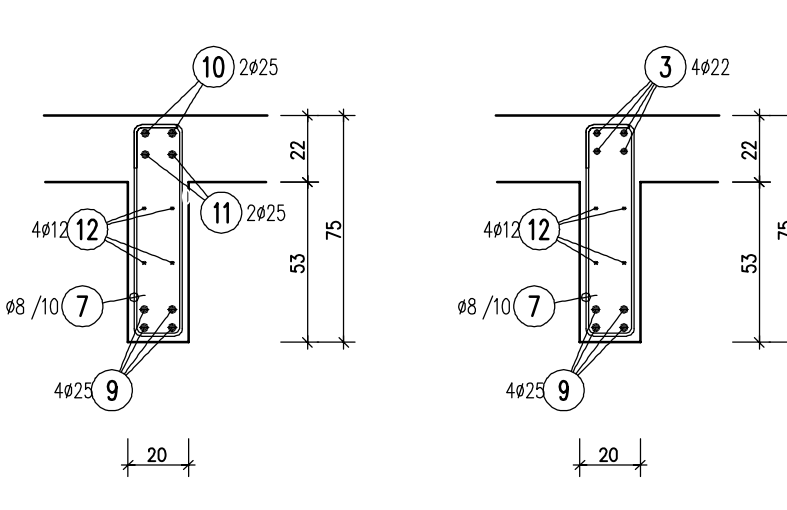
Prerez B - B



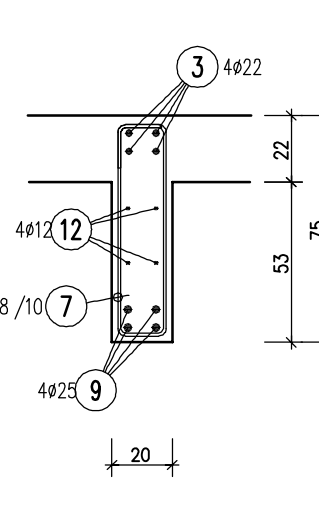
Prerez A - A



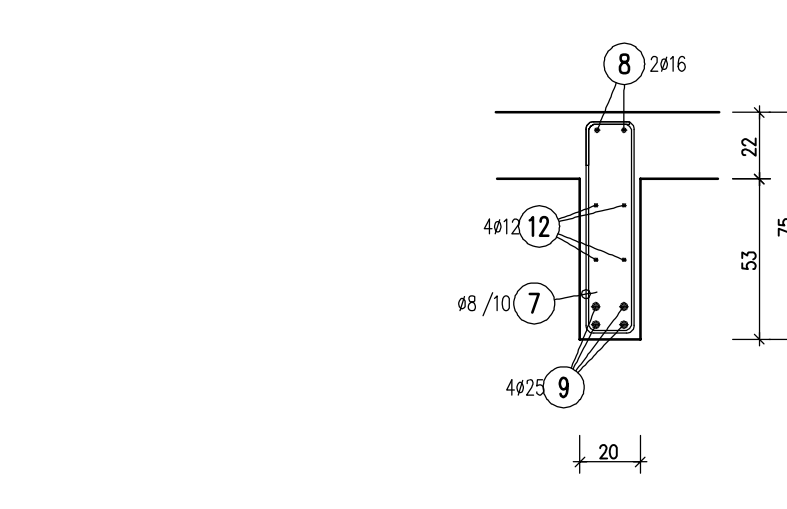
Prerez D - D



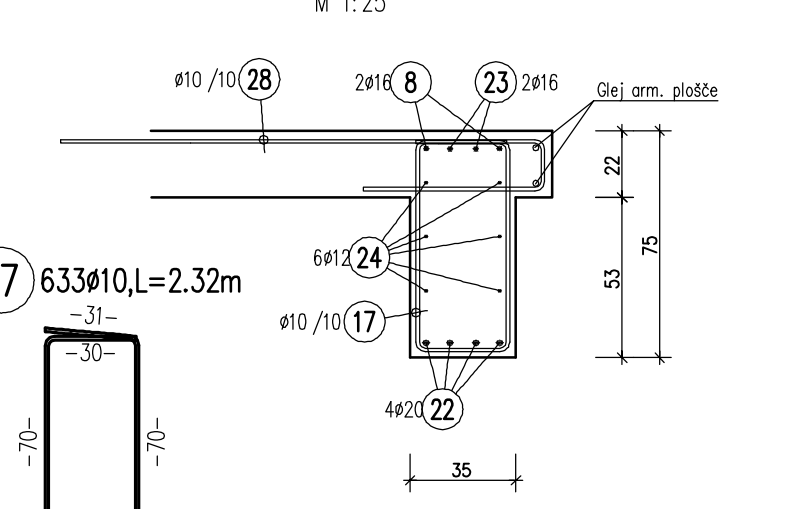
Prerez C - C



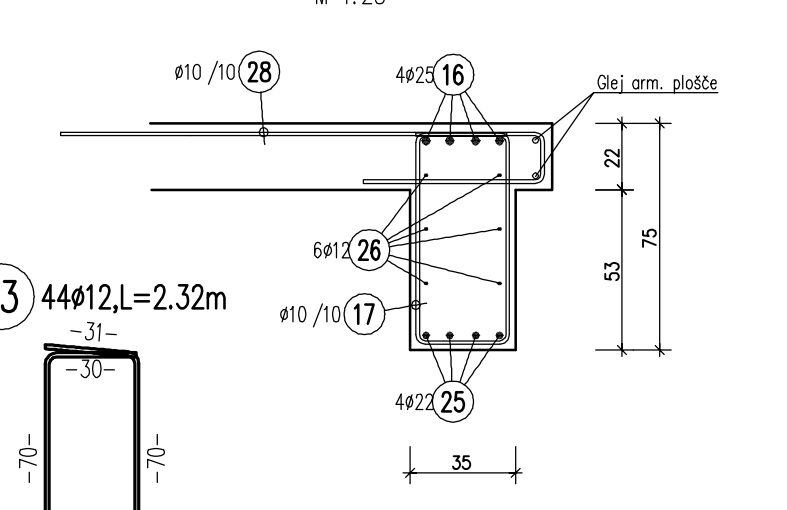
Prerez E - E



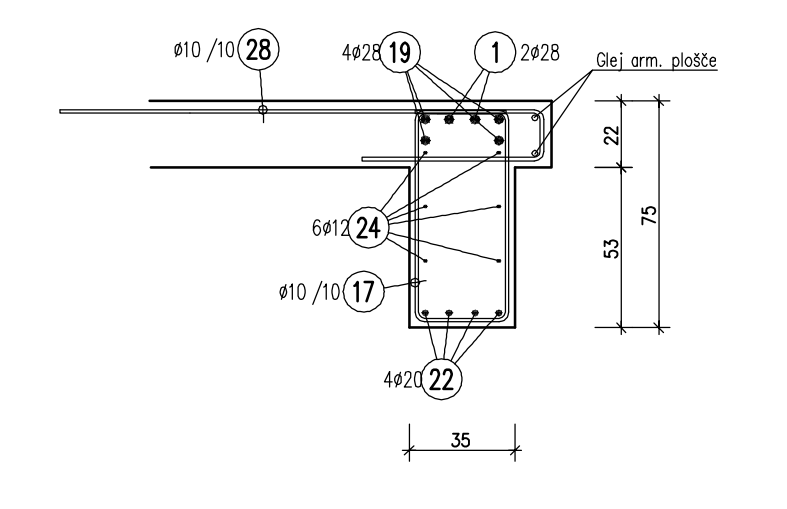
Prerez F - F



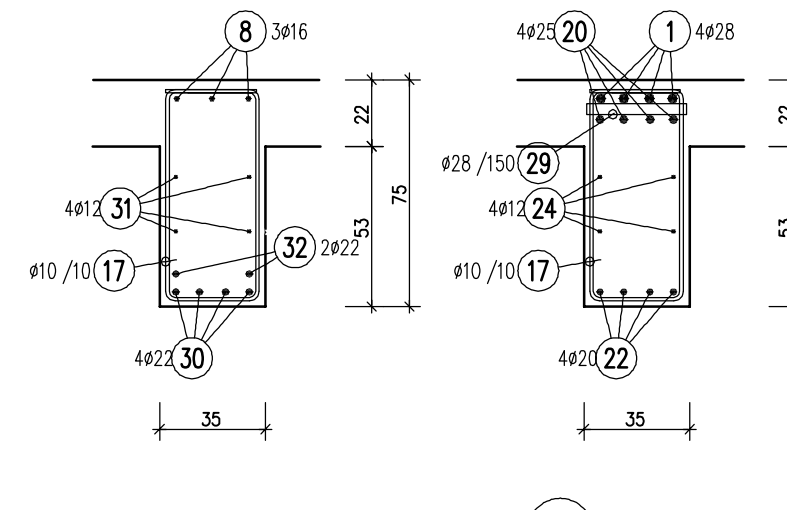
Prerez G - G



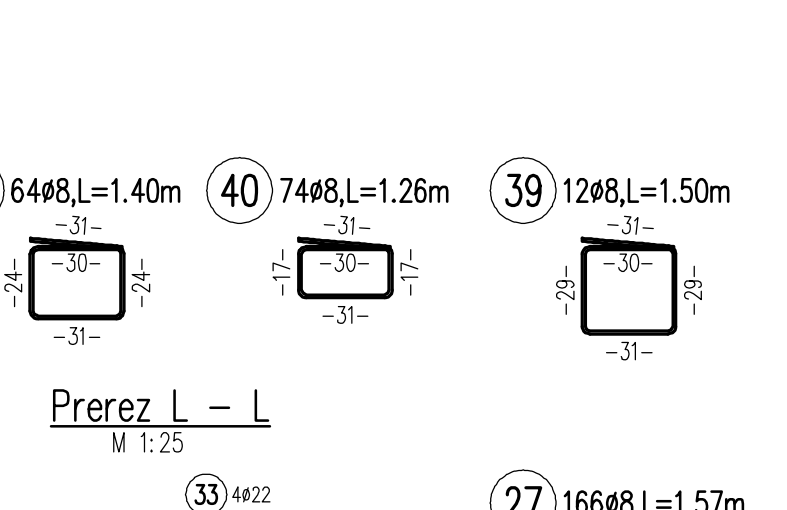
Prerez H - H



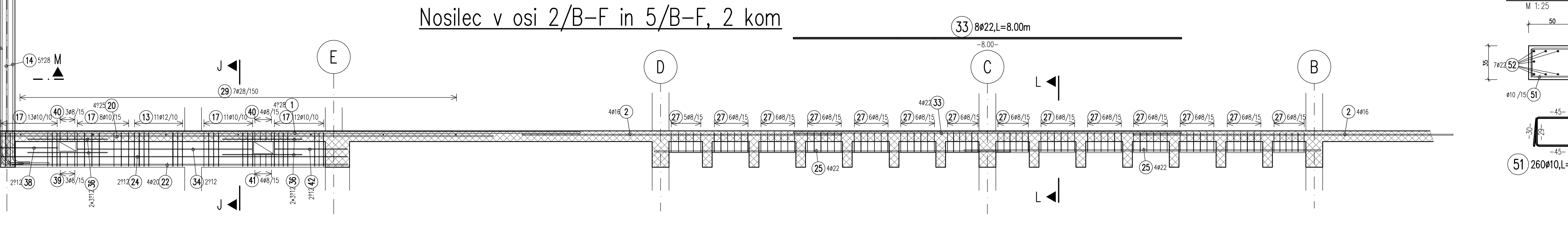
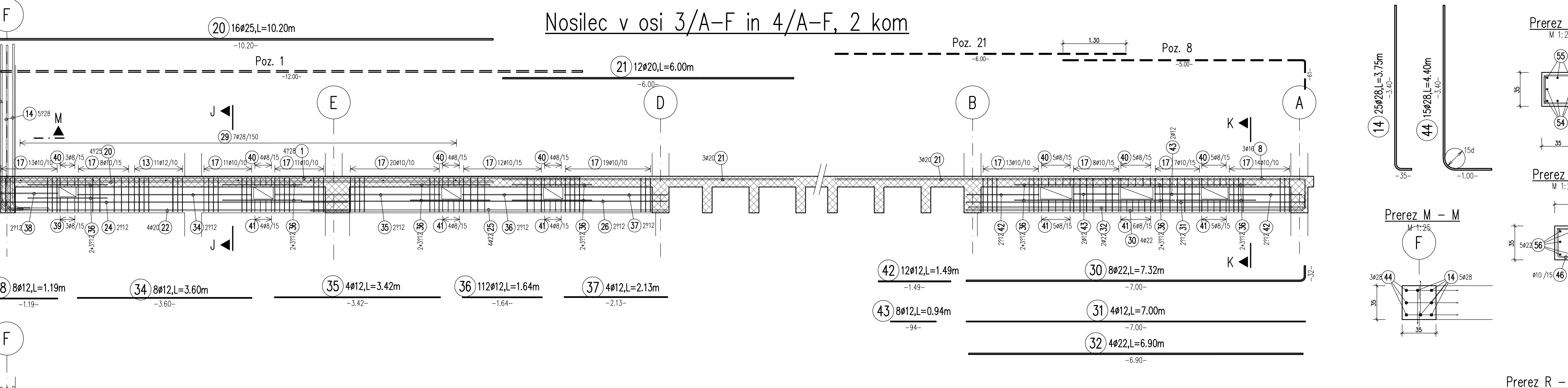
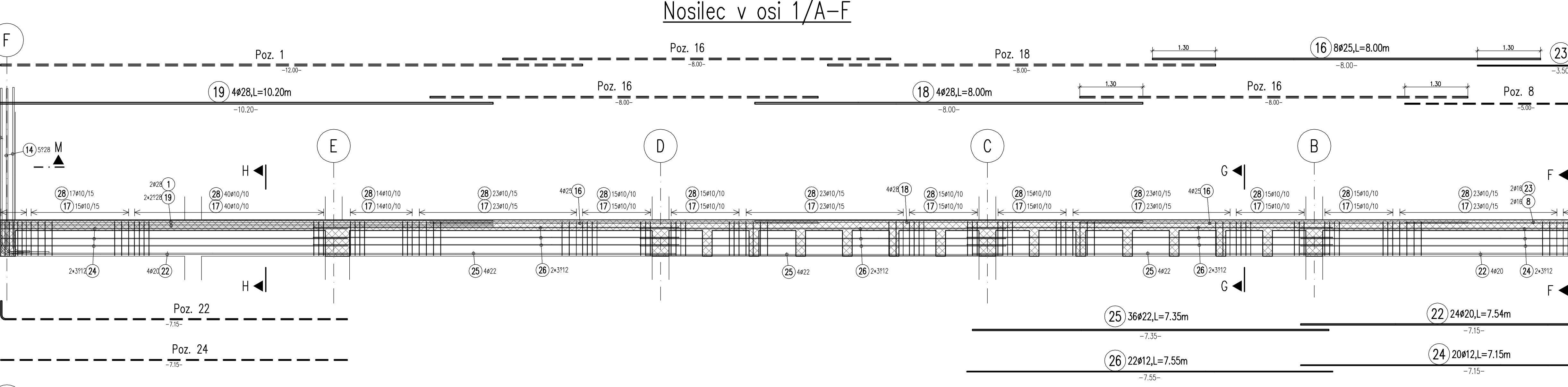
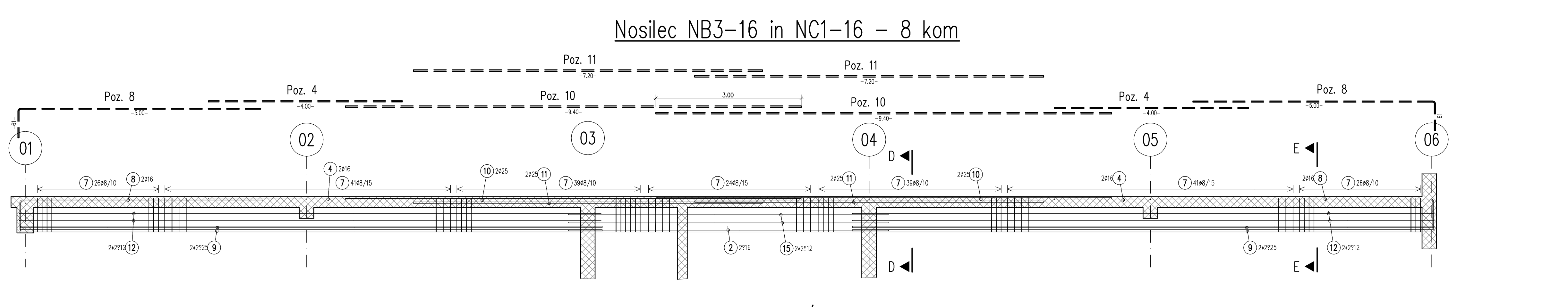
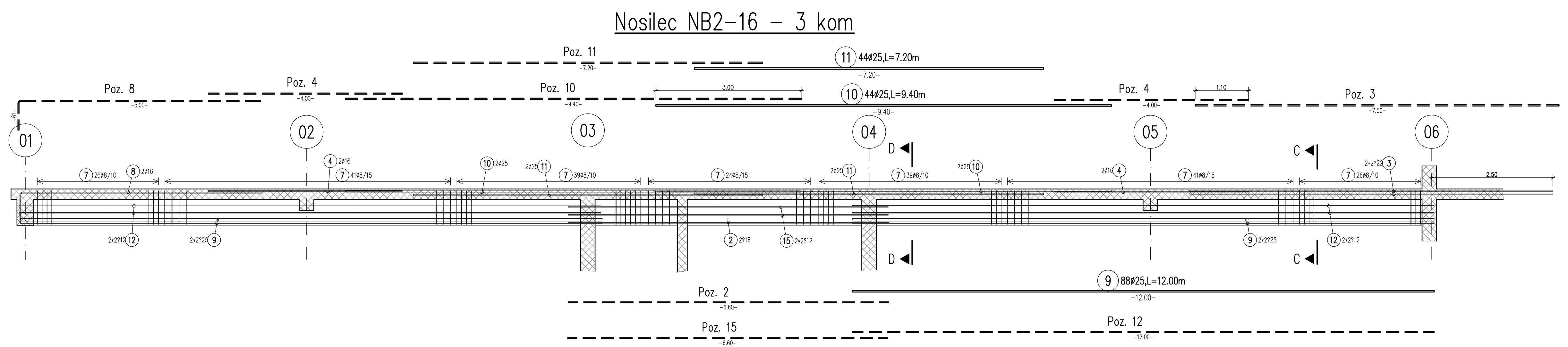
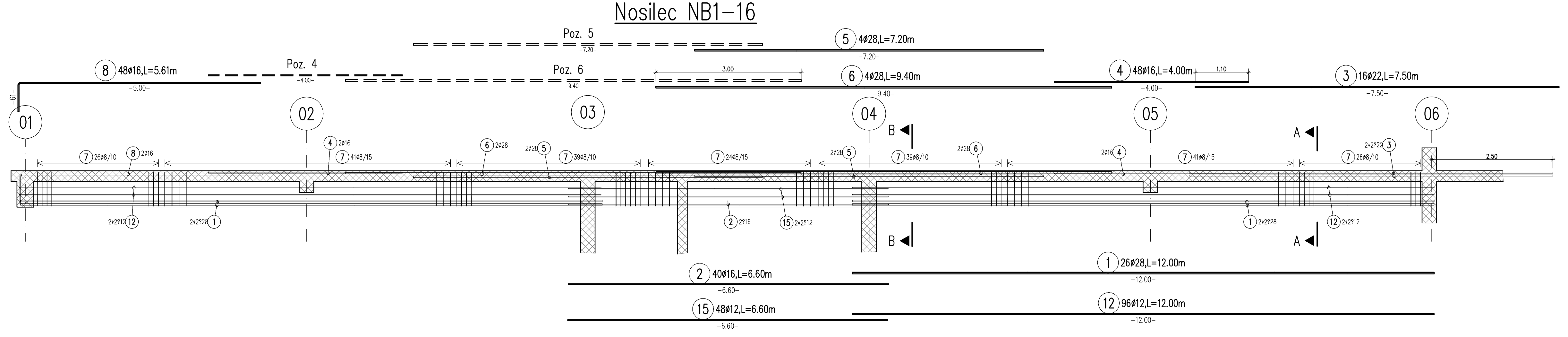
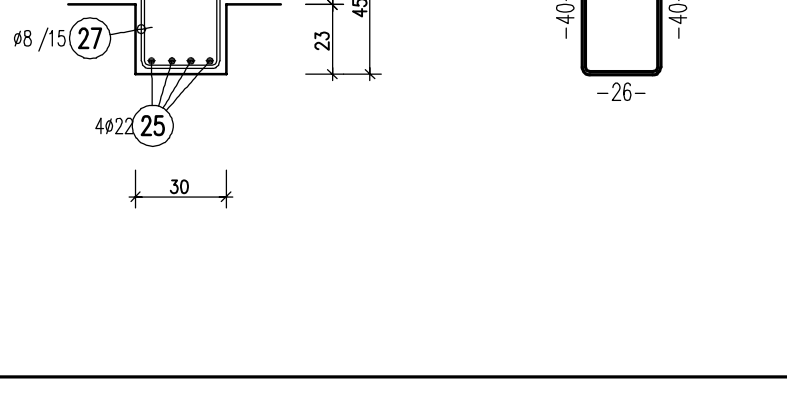
Prerez K - K



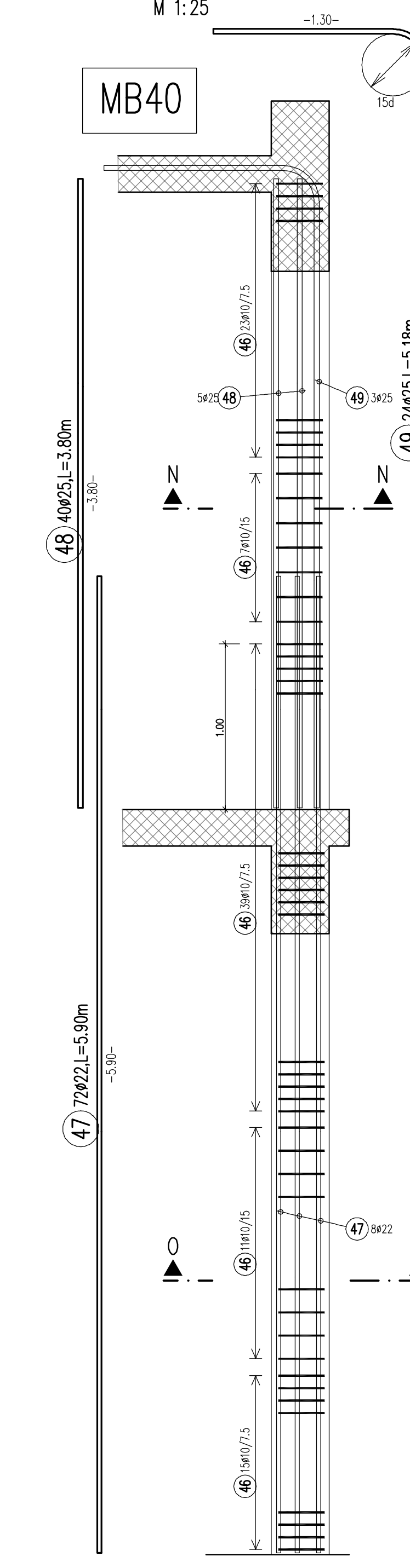
Prerez J - J



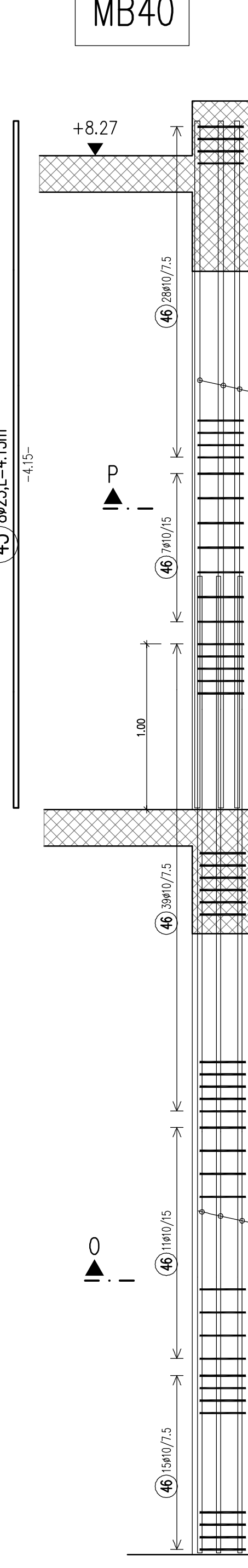
Prerez L - L



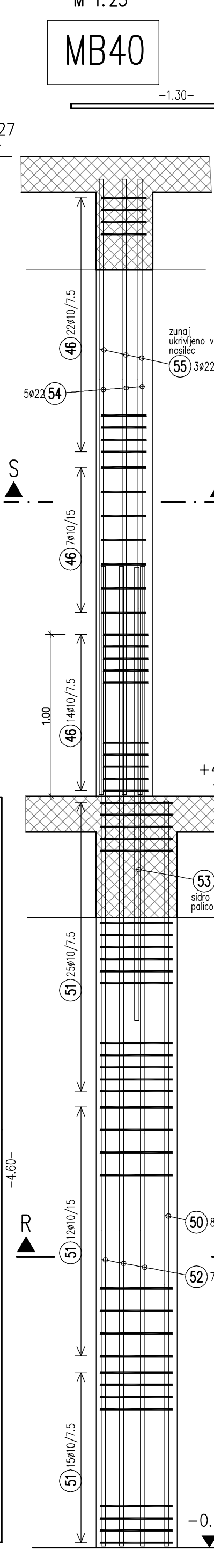
Stebri v osi A/2-5 in 1/B-E'



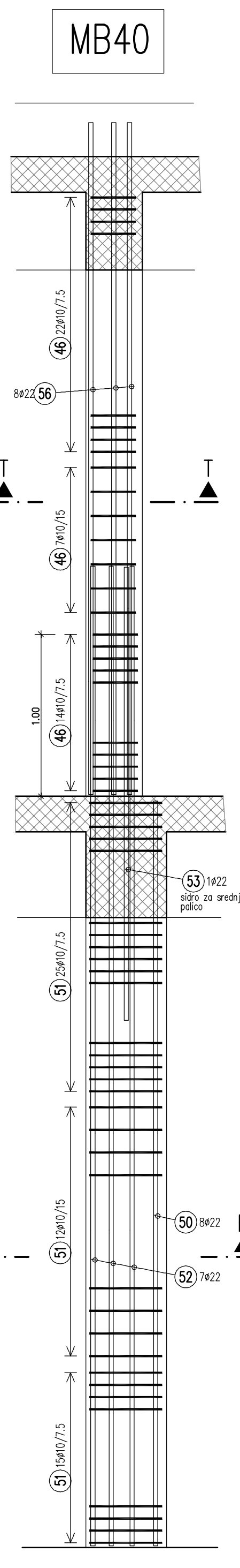
Stebri v osi A/1



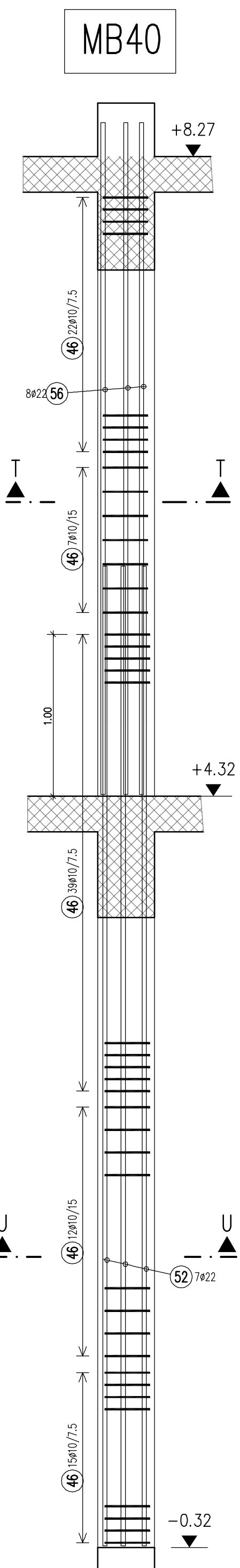
Stebri v osi E/1



Stebri v osi E/2-5



Stebri v osi E'/2-5



NAJMANJŠI PREMERI KRIVLJENA REBRASTE ARMATURE

ELEMENTI	POŠČE	STENE	NOBICI	STEBRNI	TENELI
ZGORNJA	2.0	2.0	2.0	2.5	
SPODJA	2.0	2.0	2.0	2.5	
BOČNO	2.0	2.0	2.0	2.5	

ZAŠČITNA PLOŠT BETONA V cm

MATERJALI	BEZNAČENJE	TA NAČRT VELJA SAMO ZA POLAGANJE ARMATURE!
BETON	MB30, MB40	NA GRADBIŠČU JE POTREBNO VSE DIMENZJE PREVERITI
REBRASTA ARMATURA	RA400/500-2	PRIPADAJOČI NAČRTI
ARMATURNI MREŽE	MAC500/560	

Poz.	Šifra	Armatura	Šifra	Armatura	Šifra	Armatura	Šifra	Armatura	Šifra	Armatura
1	01	48x16	02	44x25	03	44x25	04	44x25	05	44x25
2	06	48x16	07	44x25	08	44x25	09	44x25	10	44x25
3	11	48x16	12	44x25	13	44x25	14	44x25	15	44x25
4	16	48x16	17	44x25	18	44x25	19	44x25	20	44x25
5	21	48x16	22	44x25	23	44x25	24	44x25	25	44x25
6	26	48x16	27	44x25	28	44x25	29	44x25	30	44x25
7	31	48x16	32	44x25	33	44x25	34	44x25	35	44x25
8	36	48x16	37	44x25	38	44x25	39	44x25	40	44x25
9	41	48x16	42	44x25	43	44x25	44	44x25	45	44x25
10	46	48x16	47	44x25	48	44x25	49	44x25	50	44x25
11	51	48x16	52	44x25	53	44x25	54	44x25	55	44x25
12	56	48x16	57	44x25	58	44x25	59	44x25	60	44x25
13	61	48x16	62	44x25	63	44x25	64	44x25	65	44x25
14	66	48x16	67	44x25	68	44x25	69	44x25	70	44x25
15	71	48x16	72	44x25	73	44x25	74	44x25	75	44x25
16	76	48x16	77	44x25	78	44x25	79	44x25	80	44x25
17	81	48x16	82	44x25	83	44x25	84	44x25	85	44x25
18	86	48x16	87	44x25	88	44x25	89	44x25	90	44x25
19	91	48x16	92	44x25	93	44x25	94	44x25	95	44x25
20	96	48x16	97	44x25	98	44x25	99	44x25	100	44x25

