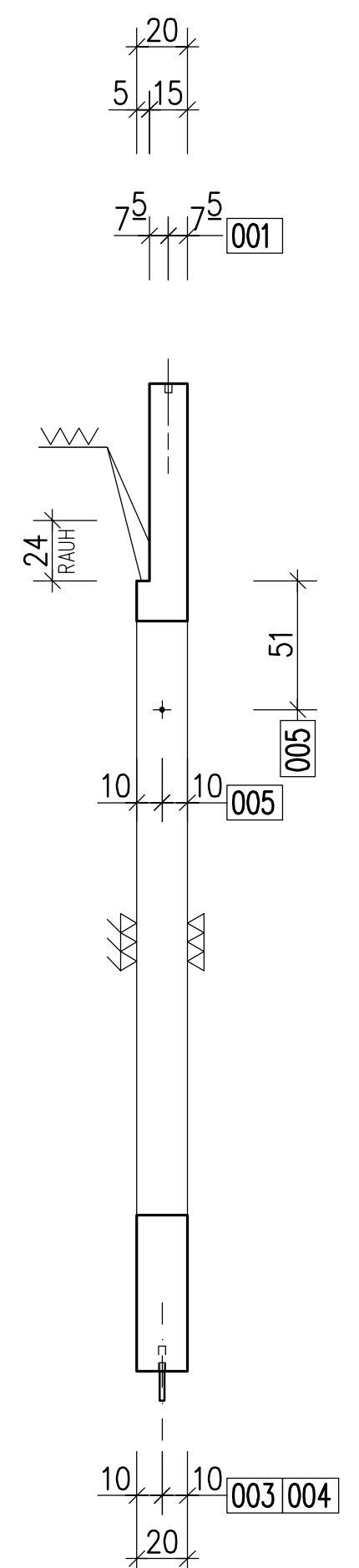
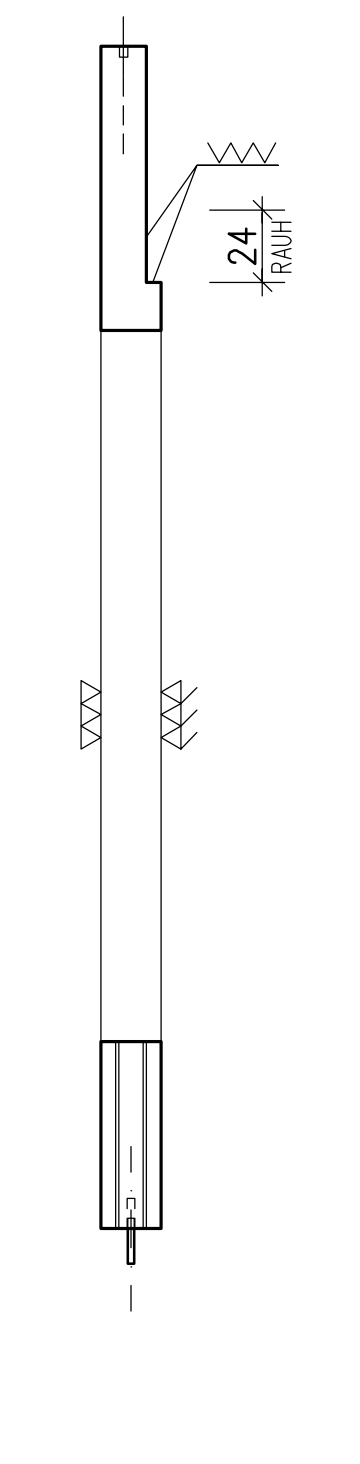


Schnitt A - A

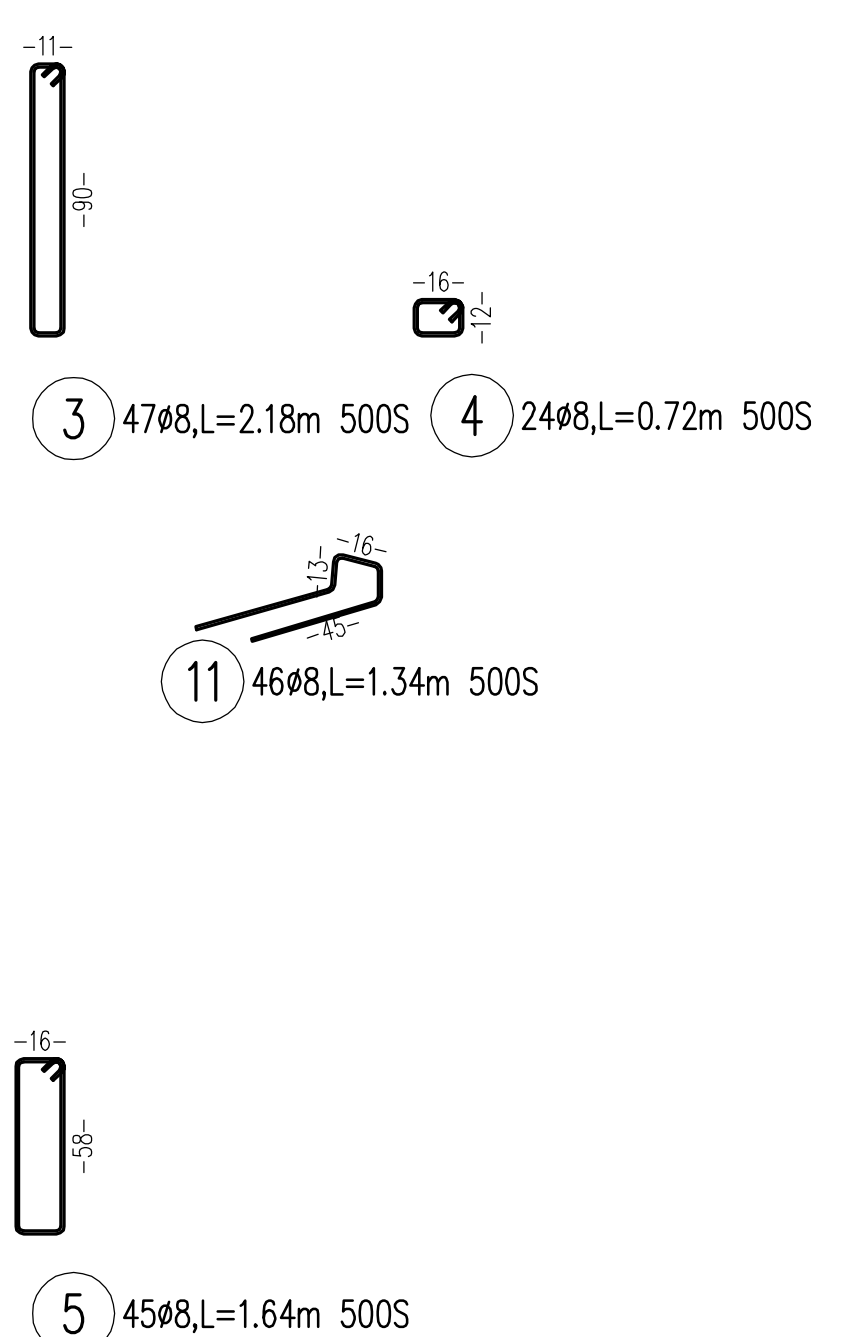
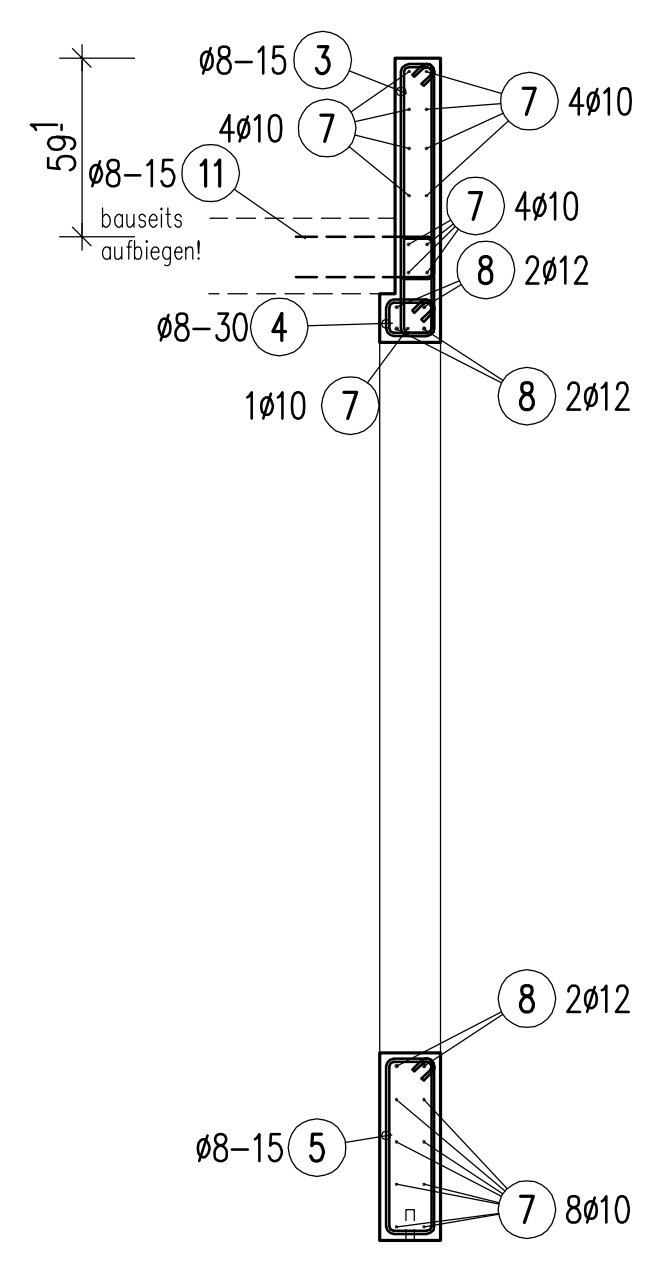
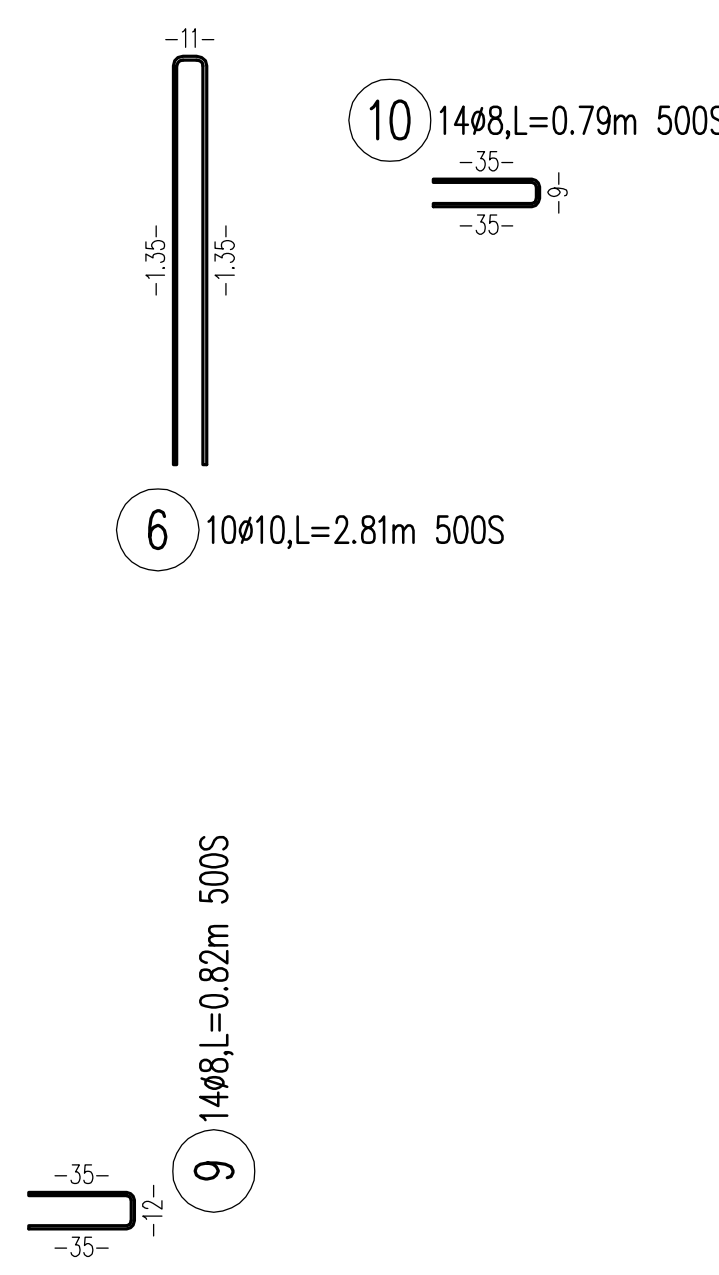
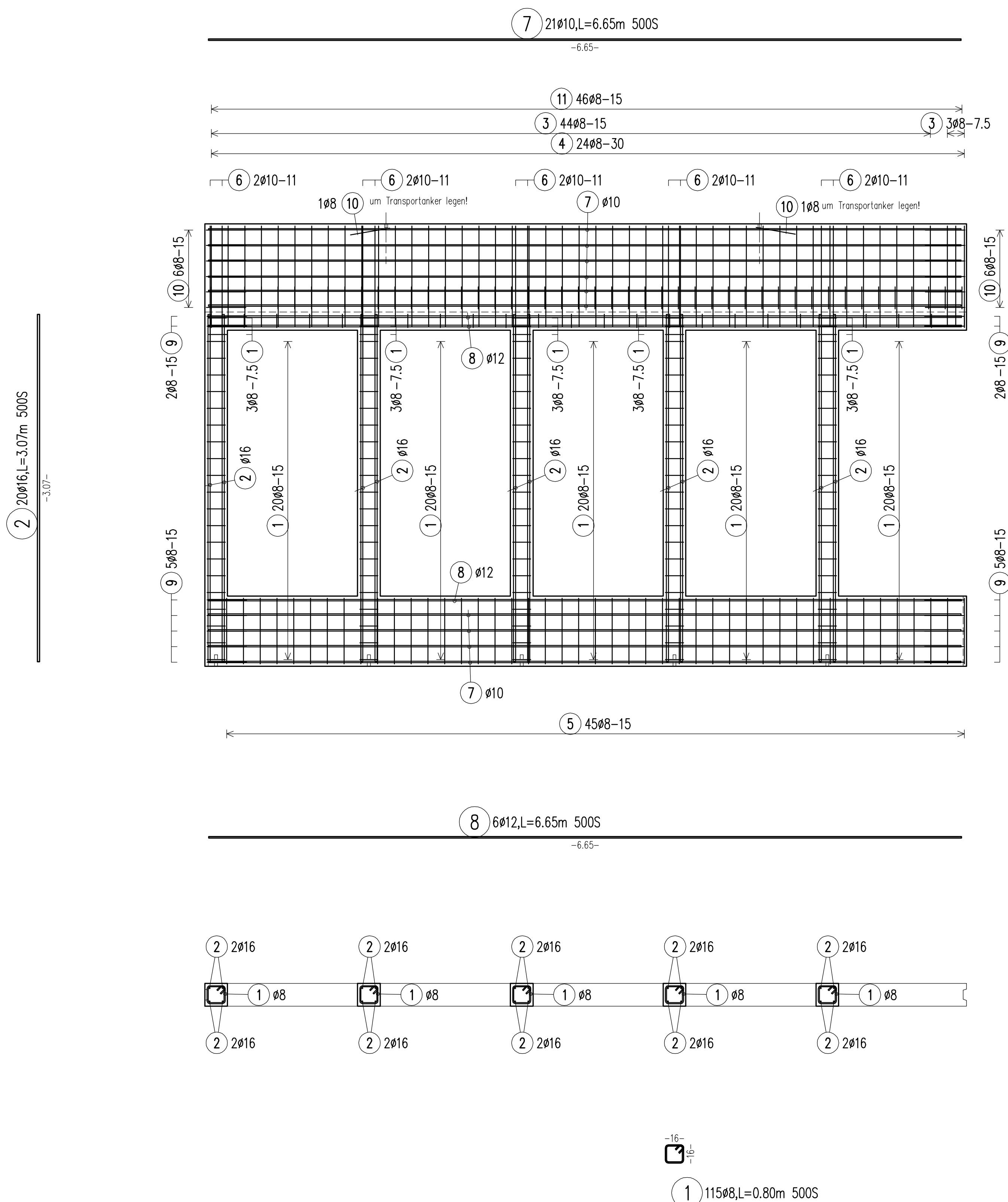


Schnitt B - B

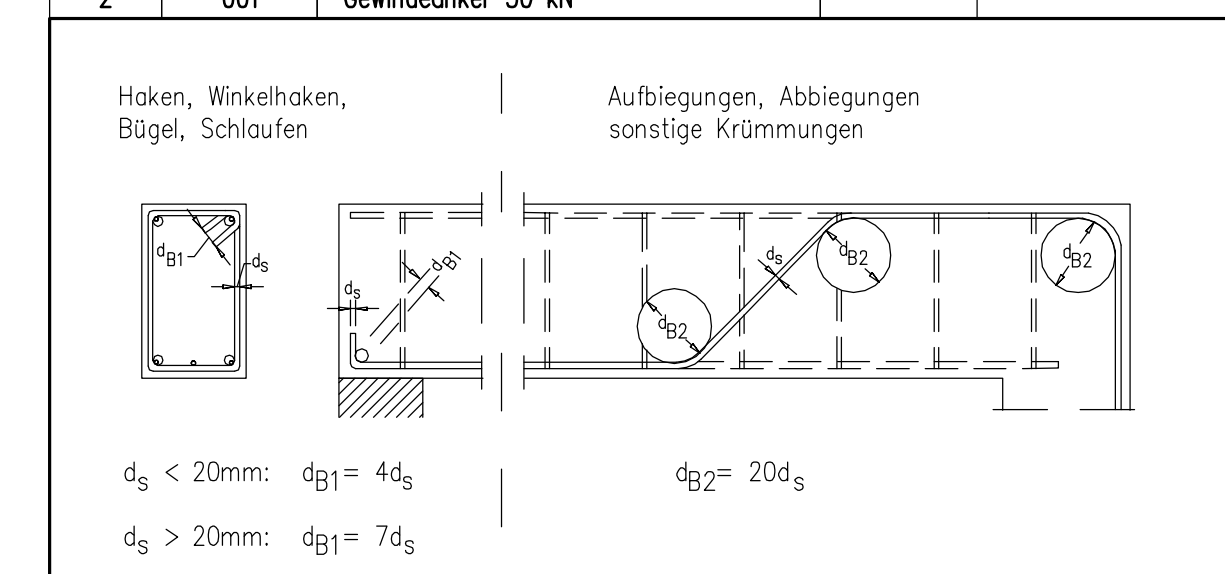


Schnitt C - C

STAHLLISTE		Betonstahl 500S					
Pos.	Stk.	d	Länge	D8	D10	D12	D16
1	115	8	0.81	93.15			
2	20	16	3.07				61.40
3	47	8	2.19	102.93			
4	24	8	0.73	17.52			
5	45	8	1.65	74.25			
6	10	10	2.81		28.10		
7	21	10	6.65		139.65		
8	6	12	6.65			39.90	
9	14	8	0.82			11.48	
10	14	8	0.79			11.06	
11	46	8	1.34	61.64			
Gesamtlängen			372.03	167.75	39.90	61.40	
kg / m			D8 0.395	D10 0.617	D12 0.888	D16 1.580	
kg / d			146.952	103.502	35.431	97.012	
Gesamtgewicht			382.897 kg				



2	005	Abelstütze	
5	004	Einschlagdorn Ø20mm	L=25cm
5	003	PVC-Rohr f. Einschlagdorn Ø20mm	
2	001	Gewindestker 50 kN	

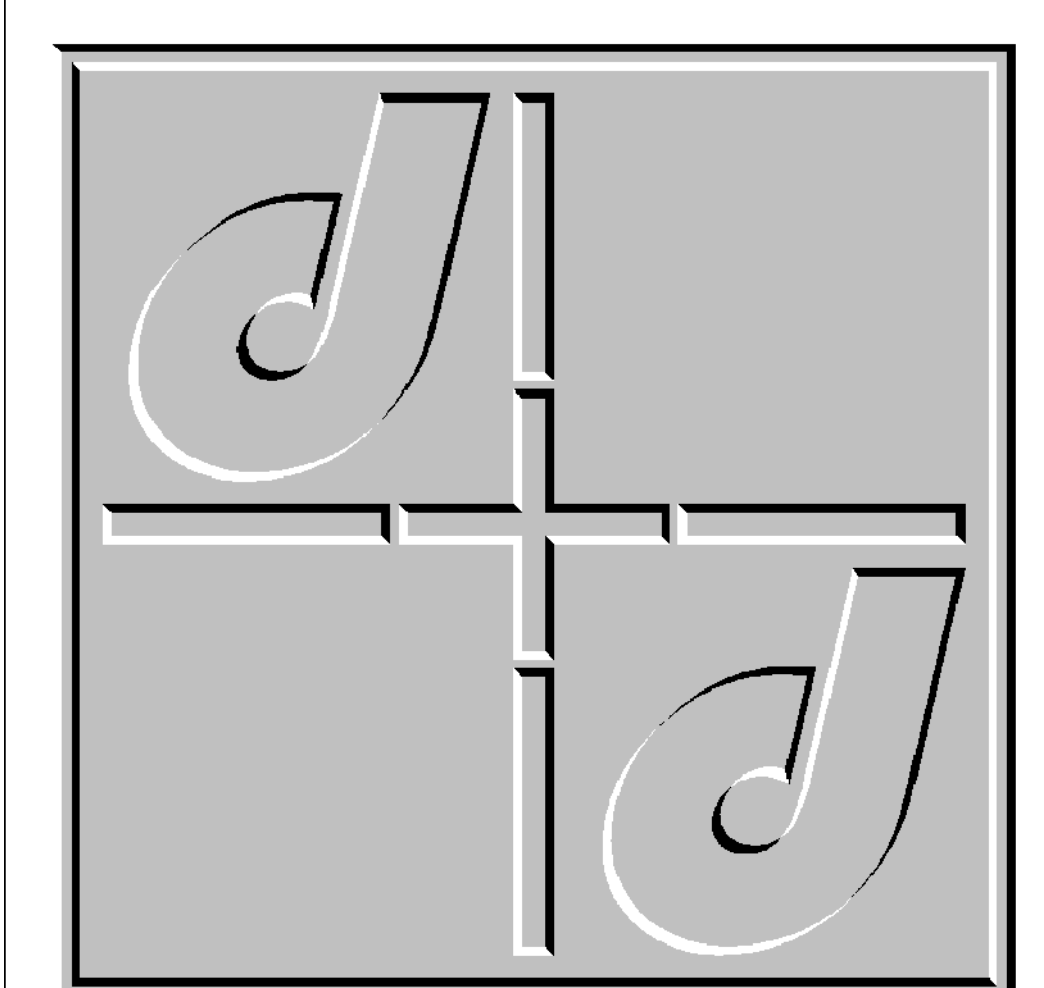


Biegerollendurchmesser:		(Soweit nicht anders angegeben)	
Stab ø	< Ø20	d <sub>Br</sub> = 4d <sub>s</sub>	
d <sub>s</sub> [mm]	Ø20 - Ø28	d <sub>Br</sub> = 7d <sub>s</sub>	
Alle Maße der Betonstahlauszüge sind Außenmaße !			
letzte Stabstahlposition		11	
letzte Mattenposition		-	
Baustoffe:		(Soweit nicht anders angegeben)	
Beton: B 35		Betonstahl: 500S,500M	
Bauteile	Betondeckung cm	innen/unten	außen/oben
		2	2,5
			2

Kipptischfertigung!

Bauteilkanten:  
Innenseite (Schalenseite) scharfkantig  
Außenseite beliebig

- ▽ Oberflächen:
- ▽ abgezogen
- ▽ abgerieben
- ▽ glatt/geglättet
- ▽ Schalboden
- ▽ aufgeraut



**damm+damm**  
Gesellschaft für Tragwerksplanung mbH