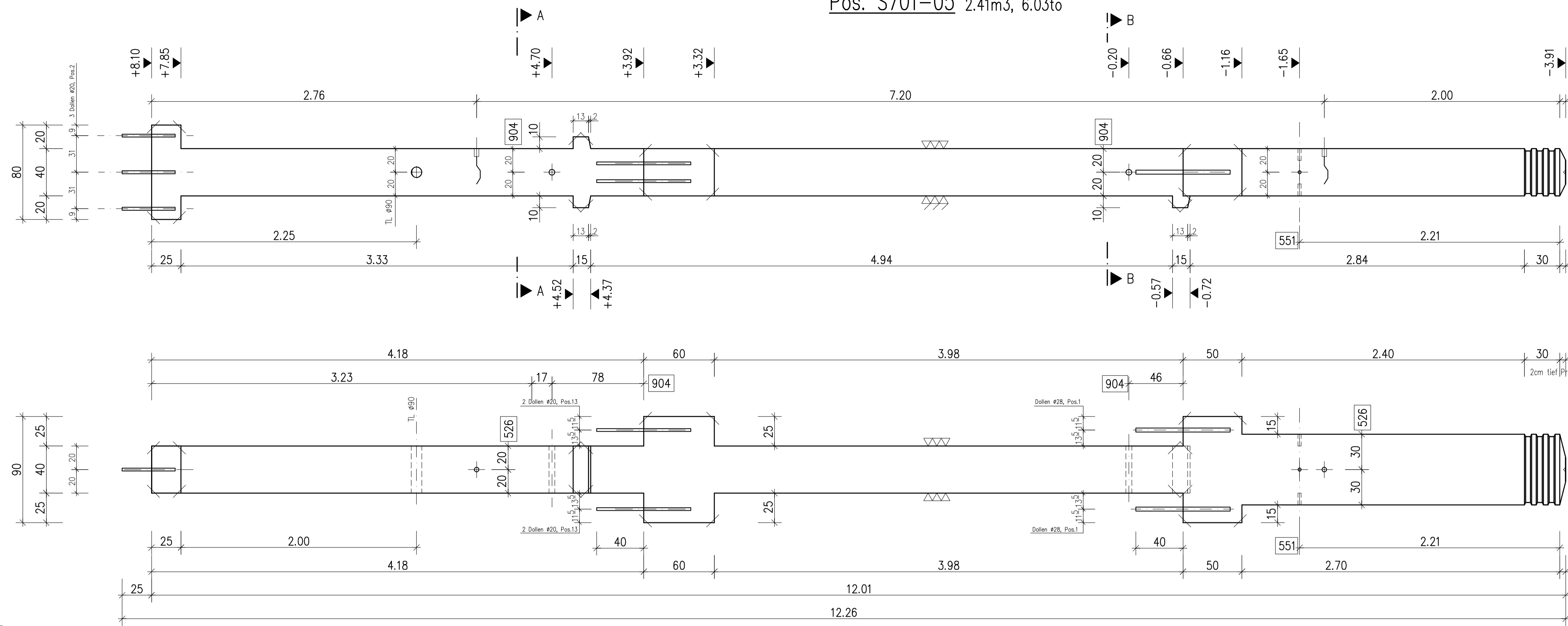
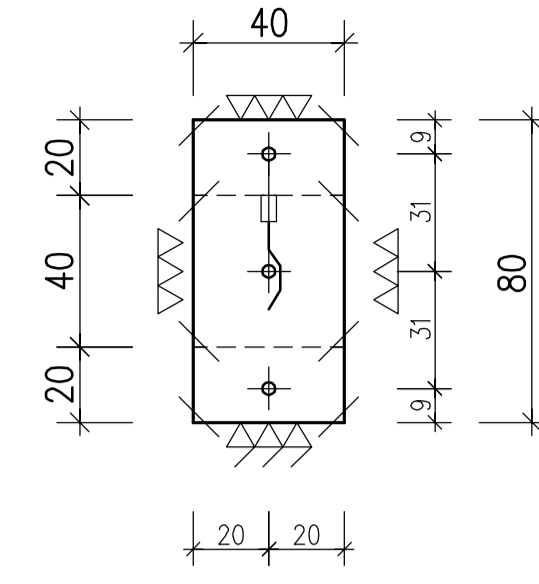


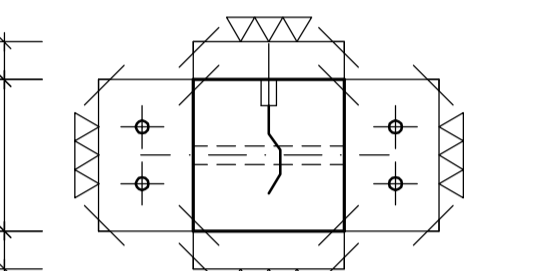
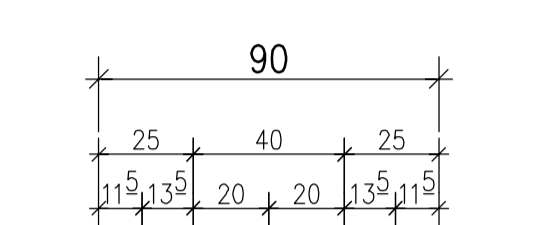
Pos. S701-05 2.41m<sup>3</sup>, 6.03to



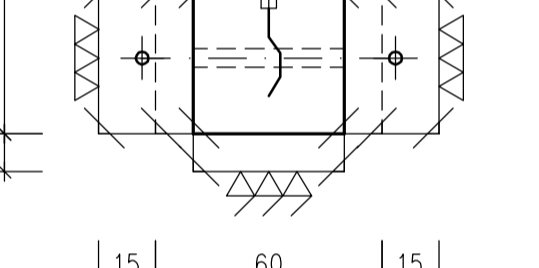
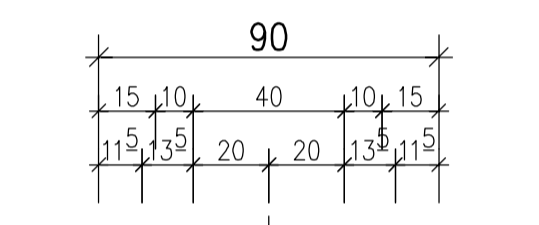
Draufsicht



Schnitt A - A

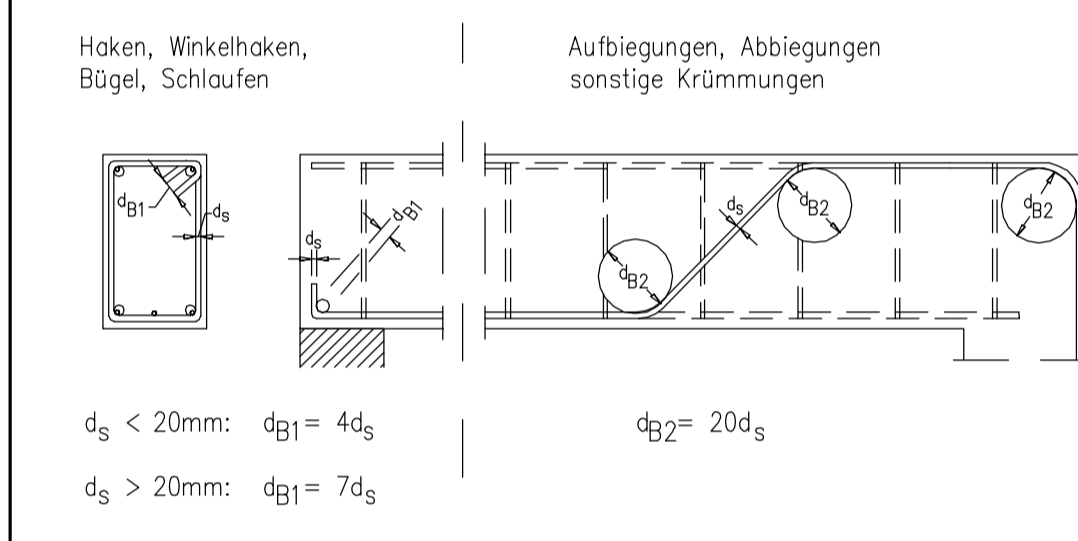


Schnitt B - B



STAHLLISTE				Betonstahl 500S					
Pos.	Stk.	d	Länge	D8	D10	D12	D20	D28	
1	2	28	0.88					1.60	
2	8	20	0.45				1.35		
3	8	20	11.90				95.20		
4	8	20	3.10				24.80		
5	24	8	1.96	47.04					
6	57	8	1.56	88.92					
7	10	10	2.97		29.70				
8	7	10	2.62		18.34				
9	4	10	2.39		9.56				
10	6	12	1.80			10.80			
11	4	12	2.55				10.20		
12	6	8	2.00		12.00				
13	4	20	0.80					3.20	
14	2	12	2.67					5.34	
15	6	8	2.96	4.72					
16	4	10	1.63	6.52					
17	6	8	1.30	7.80					
18	4	10	1.31		5.24				
19	2	10	1.97		3.94				
20	1	8	1.76	1.76					
21	2	10	1.57		3.14				
22	6	8	1.14	6.84					
23	2	10	2.27		4.54				
24	2	10	1.13		2.26				
25	4	12	1.48		5.92				
Gesamtlängen				179.88	21.46	1.60			
kg / m				0.395	0.888	0.828	4.830		
kg / d				71.053	19.056	1.328	7.728		
Gesamtlängen				83.24	124.55				
kg / m				0.617	2.470				
kg / d				51.359	307.639				
Gesamtgewicht				456.835 kg					

Stück	Nummer	Bezeichnung	
4	551	Gewindehülse M20	
2	904	Rohrhülse Ø50mm	L=40cm
2	526	Wellenanker 60kN	
1	940	Zentrierkegel Typ A groß	200/200mm



Biegerollendurchmesser: (Soweit nicht anders angegeben)

Stab $\phi$	$< \phi 20$	$d_{Br} = 4d_s$
$d_s$ [mm]	$\phi 20 - \phi 28$	$d_{Br} = 7d_s$

Alle Maße der Betonstahlauszüge sind Außenmaße !

letzte Stabstahlposition (25)

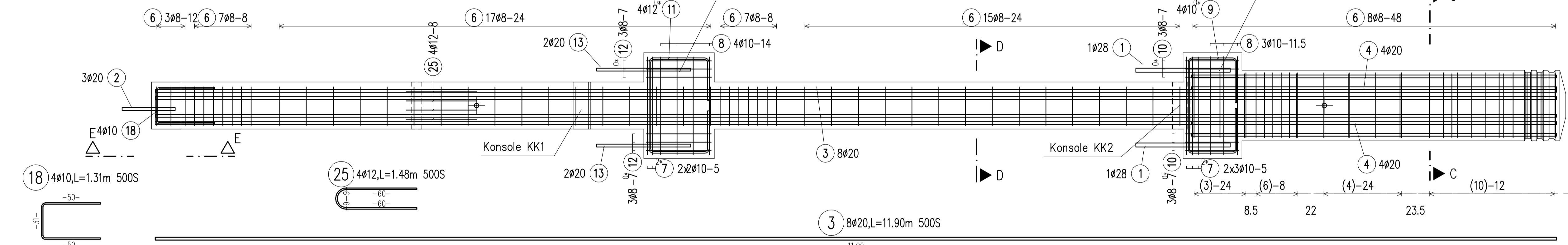
letzte Mattenposition -

Baustoffe: (Soweit nicht anders angegeben)

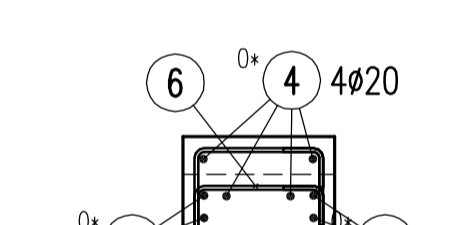
Beton: B 55 Betonstahl: 500S

Bauteile	Betondeckung cm	innen/unten	außen/oben	seitl.
		3	3	3

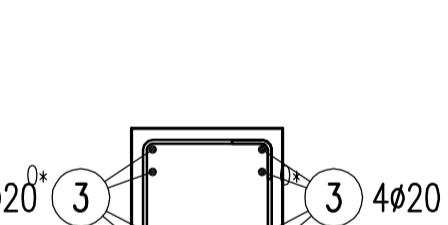
Bewehrung



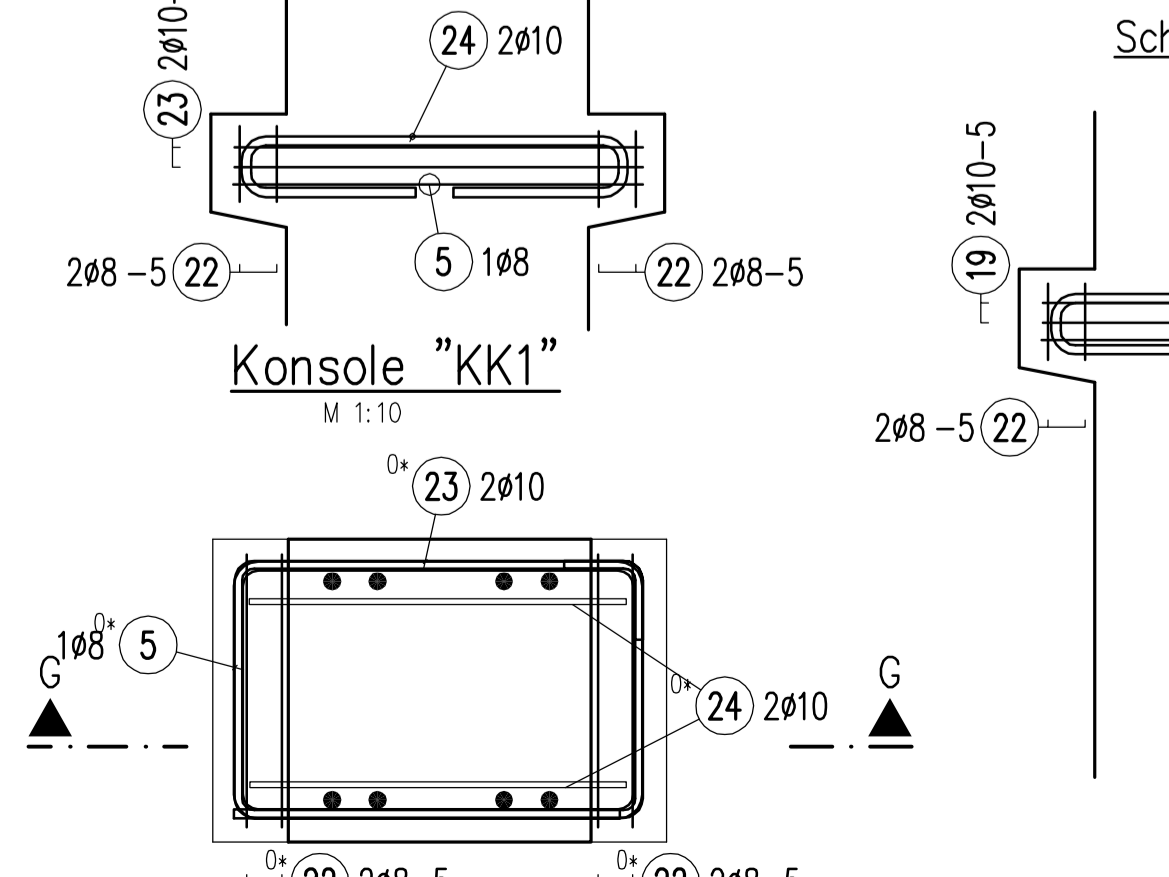
Schnitt C - C



Schnitt D - D



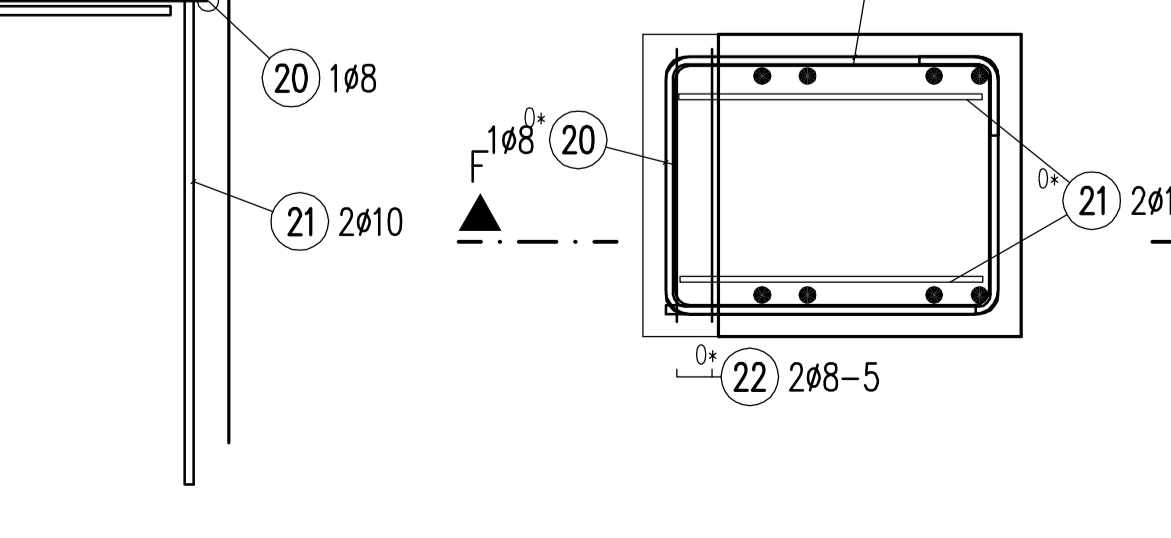
Stützenkopf



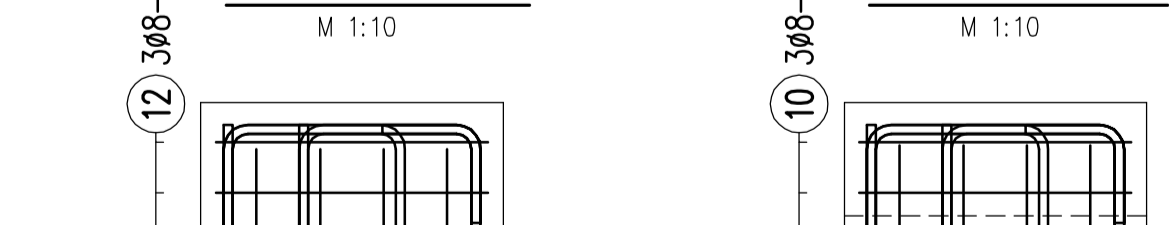
Schnitt G - G



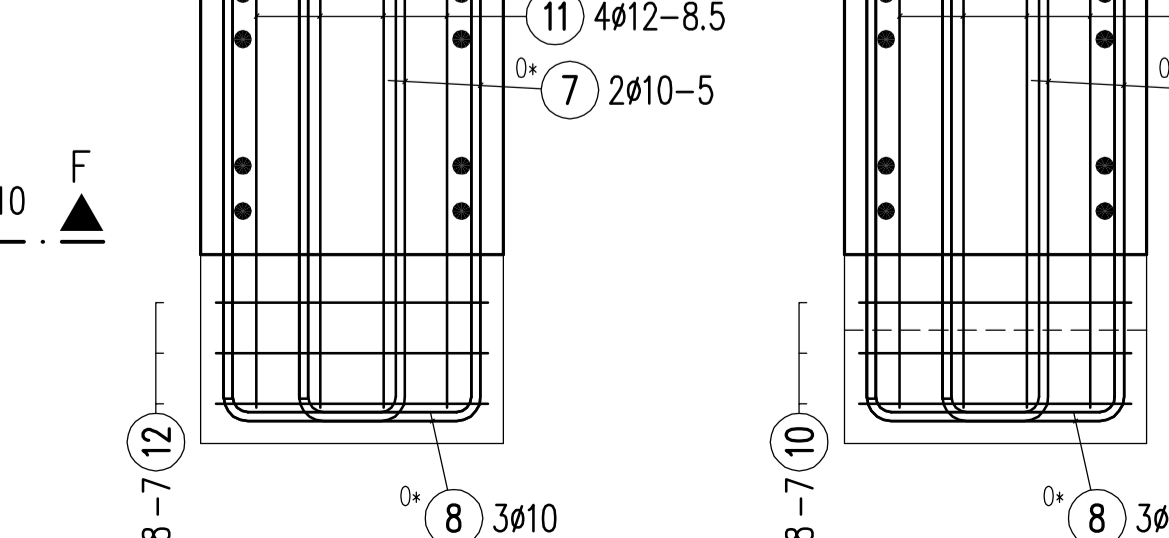
Konsolle "KK1"



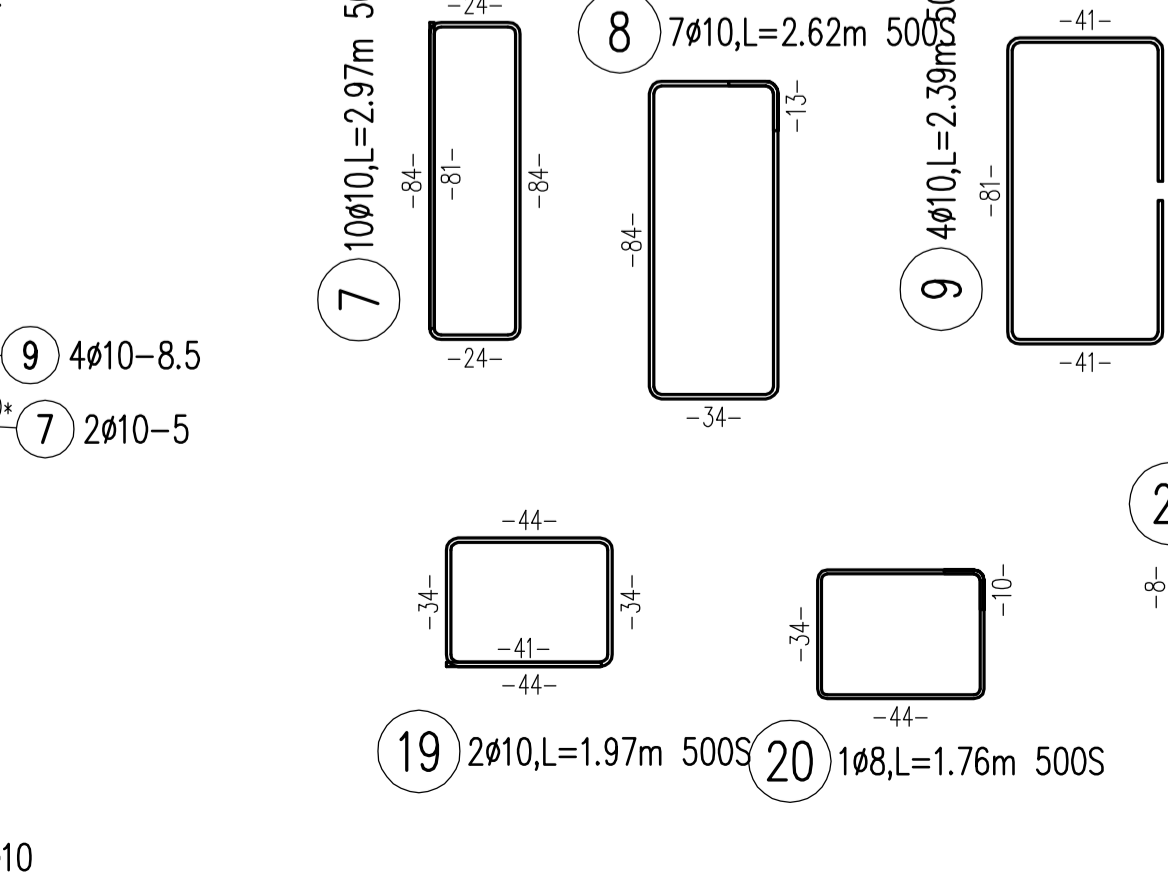
Schnitt F - F



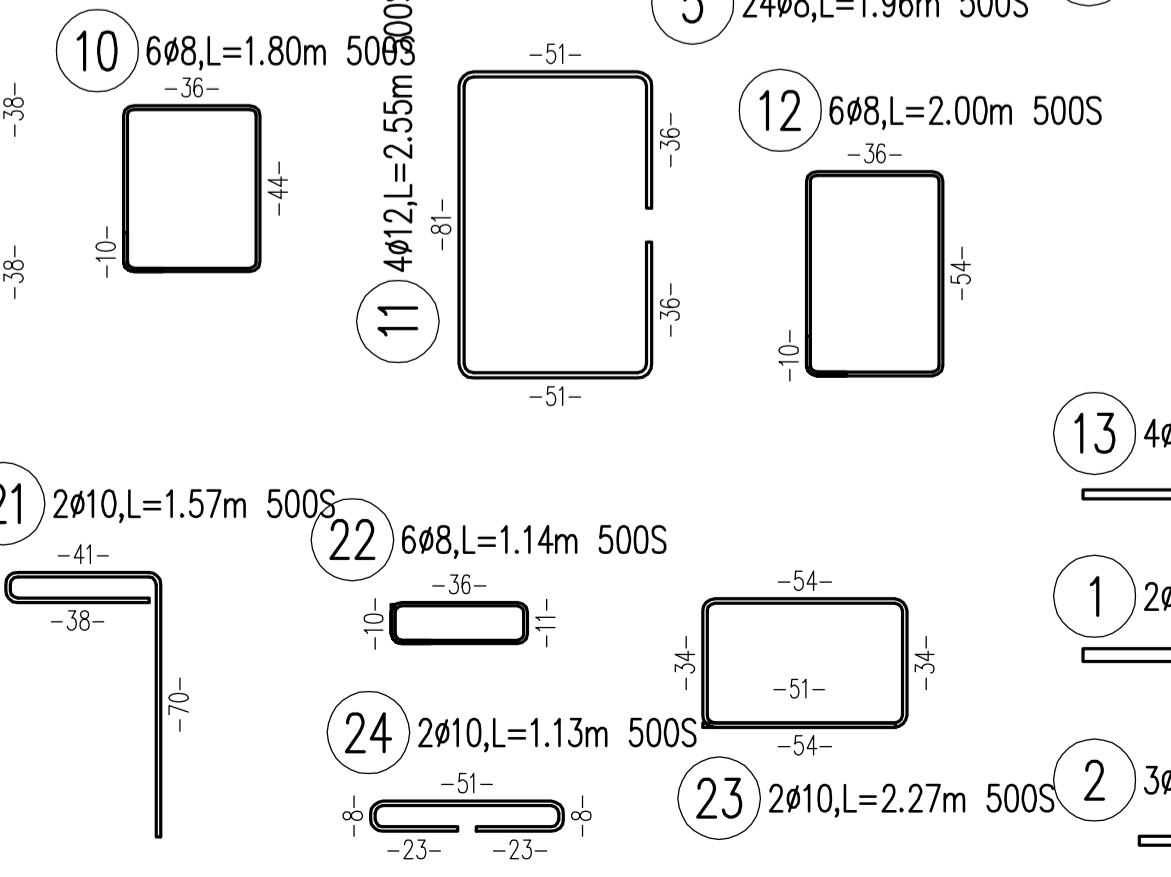
Konsolle "KK2"



Konsolle "K3"



Konsolle "K1"



Grundmaße / Zusatzmaße		
L / dL	B / dB	H / dH
12.26	0,90	0,80

Oberflächen:  
 ▽ abgezogen  
 ▽ abgerieben  
 ▽ ▽ glatt/geglättet  
 ▽ Schalboden  
 ▽ aufgerauht

